



Rechargeable Battery Pack VGP-BPSE38

取扱説明書 / Operating Instructions / Mode d'emploi / Manual de instrucciones / Manual de instruções

¡IMPORTANTE!
POR FAVOR LEA DETALLADAMENTE ESTE MANUAL DE INSTRUCCIONES ANTES DE CONECTAR Y OPERAR ESTE EQUIPO.
RECUERDE QUE UN MAL USO DE SU APARATO PODRÍA ANULAR LA GARANTÍA.

4-467-085-01 (1) ©2013 Sony Corporation / Printed in China

日本語

ご購入いただきありがとうございます。

危険
電気製品は安全のための注意事項を守らないと、火災や人身事故になることがあります。この取扱説明書には、事故を防ぐための重要な注意事項と製品の取り扱いかたを示しています。この**取扱説明書をよくお読み**のうえ、製品を安全にお使いください。お読みになったあとは、いつでも見られるところに必ず保管してください。

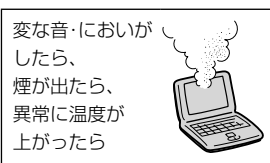
危険 安全のために

電気製品は安全のための注意事項を守らないと、火災や人身事故になることがあります。事故を防ぐために次のことを必ずお守りください。

安全のための注意事項を守る




この取扱説明書の注意事項をよくお読みください。お読みになったあとは、いつでも見られるところに必ず保管してください。



万一、異常が起きたら




変な音・においがしたら、煙が出たら、異常に温度が上がったら

➡ すぐにバッテリーをはずし、VAIOカスタマーリンク修理窓口へ修理をご依頼ください。

警告表示の意味	
取扱説明書および製品では、次のような表示をしています。表示の内容をよく理解してから本文をお読みください。	
危険	この表示の注意事項を守らないと、火災・感電・破裂などにより死亡や大けがなど人身事故が生じます。
警告	この表示の注意事項を守らないと、火災や感電などにより死亡や大けがなどの人身事故につながる場合があります。
注意	この表示の注意事項を守らないと、感電やその他の事故によりけがをしたり周辺の家財に損害を与えたりすることがあります。
注意を促す記号	  
	火災 破裂 注意


危険	 	下記の注意事項を守らないと火災・破裂により死亡や大けがなどの人身事故が生じます。
	火災 破裂	

- 指定された充電方法以外で充電しない。
- 火の中に入れない。ショートさせたり、分解しない。電子レンジやオーブンで加熱しない。コインやヘヤーピンなどの金属類と一緒に携帯、保管するとショートすることがあります。
- 火のそばや炎天下などで充電したり、放置したりしない。
- バッテリーパックから漏れた液が目に入った場合は、きれいな水で洗った後、ただちに医師に相談してください。
- バッテリーパックに衝撃を与えない。落とすなどして強いショックを与えたり、重いものを載せたり、圧力をかけないでください。故障の原因となります。
- 性能が低下したバッテリーを使わない。バッテリー駆動時間が短くなった場合には、純正の新しいバッテリーと交換してください。
- 以下の場合の安全性は保証できません。
 - 指定された機種以外に使用した。
 - 分解、改造を行って使用した。
- 画鋲などの突起物でささない。

警告		下記の注意事項を守らないと火災などにより死亡や大けがの原因となります。
	火災	

バッテリーを廃棄する場合は、一般ごみに混ぜて捨てない。バッテリーは、ゴミ収集作業などで衝撃や圧力が加わり、漏液・発熱・発火・爆発・破裂などの危険があります。廃棄する場合は、リサイクル協力店へお持ちください。

または、地方自治体の条例などに従ってください。

注意		下記の注意を守らないとけがをしたり周辺の家財に損害を与えたりすることがあります。
	注意	

- パーソナルコンピューターに取り付けて持ち運ぶときは、バッテリーパック部分を持たない。
- パーソナルコンピューターの液晶ディスプレイを開くときは、バッテリーパック部分を持たない。

バッテリーパック部分を持つと故障の原因になることがあります。

バッテリーについて

注意
間違ったタイプに交換すると爆発の危険があります。使用済みの電池は、取扱説明書に従って処分してください。

お使いになる前に

リチャージابلバッテリーパックは、ソニーパーソナルコンピューター専用のエクステンドバッテリーです。機種によっては使えないものもあります。お使いになる前に、お手持ちの機器をお確かめください。使いかたについては、パーソナルコンピューター本体に付属のマニュアルもあわせてご覧ください。

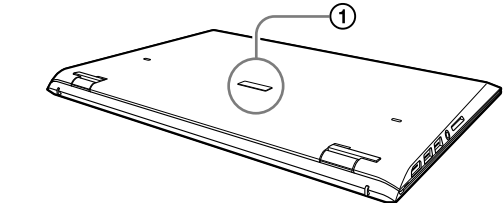
使いかた

バッテリーパックを取り付けるには

ご注意

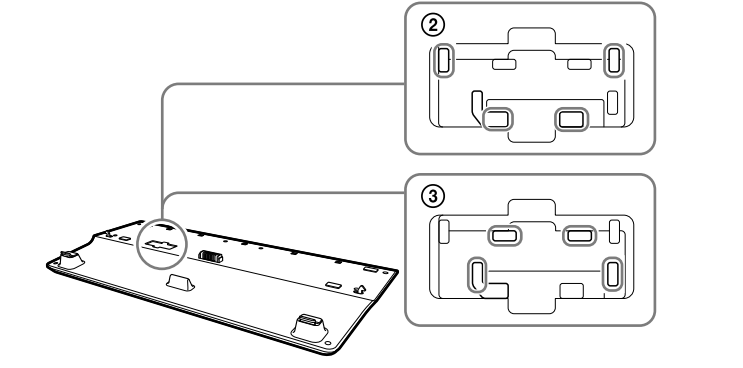
バッテリーパックの取り付け/取りはずしは、パーソナルコンピューターの電源を切ってから行ってください。

- パーソナルコンピューターのカバー①をはずす。

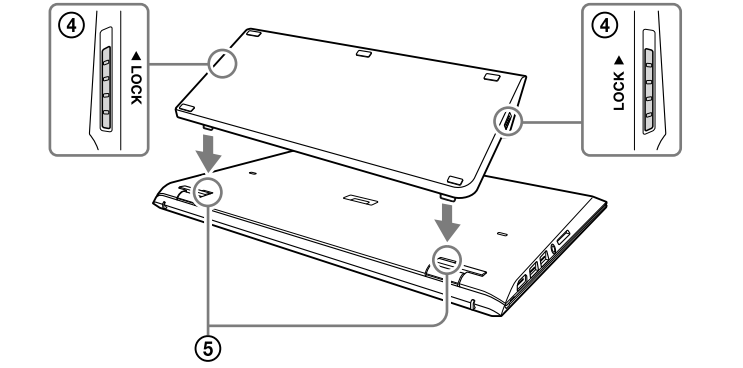


ご注意

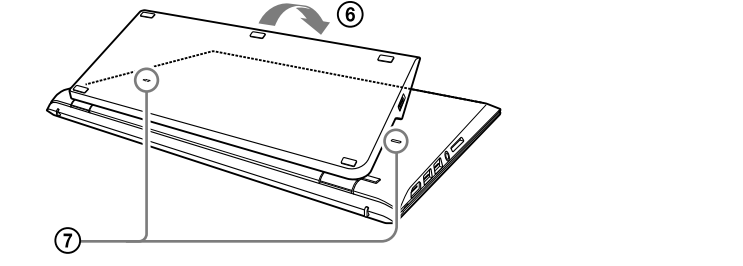
- はずしたカバーは、バッテリーパックに取り付けて保管してください。
- お使いのパーソナルコンピューターがVAIO Pro 11 SVP112の場合は、カバーのツメを図の位置②に合わせて取り付けてください。お使いのパーソナルコンピューターがVAIO Pro 13 SVP132の場合は、ツメを図の位置③に合わせて取り付けてください。
- カバーは無理に取り付けなでください。カバーを破損する恐れがあります。



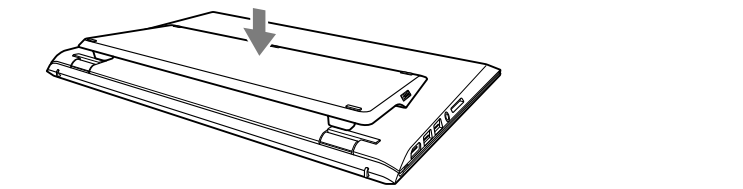
- バッテリーパックのロックレバーが図の位置にあることを確認し④、ロック金具をパーソナルコンピューターのエクステンドバッテリーアタッチメントホール⑤に入れる。



- バッテリーパックを矢印の方向⑥に倒し、ロック金具をパーソナルコンピューターのエクステンドバッテリーアタッチメントホール⑦に入れる。



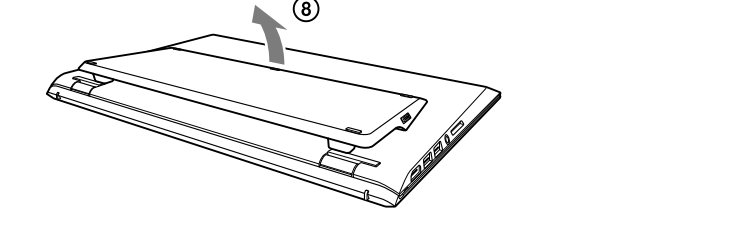
- 下図の部分を軽く押し、バッテリーパックとパーソナルコンピューターの端子を接続する。



- ロックレバーを矢印の方向(LOCK側)へずらしてバッテリーパックを固定する。

バッテリーパックを取りはずすには

- ロックレバーをLOCKと反対側(取り付け手順2の④)にずらす。
- バッテリーパックに指をかけ、矢印の方向に軽く持ち上げて取りはずす⑧。

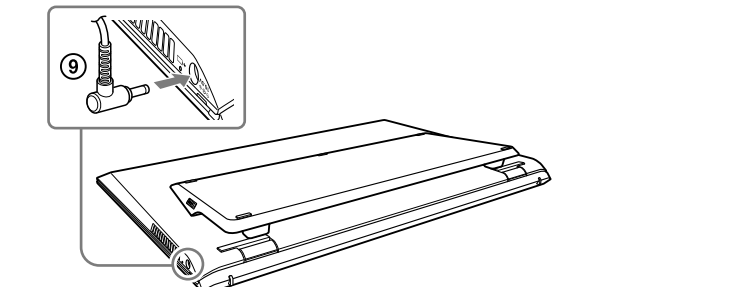


ACアダプターを使って充電するには

ご注意

お使いのパーソナルコンピューターに付属されている電源コードとACアダプターをお使いください。

- バッテリーパックをパーソナルコンピューターに取り付ける。
- ACアダプターをパーソナルコンピューターの端子に接続する⑨。



充電が始まり、パーソナルコンピューターの充電ランプが点灯します。充電が終了するとランプは消灯します。

ヒント
充電はパーソナルコンピューターに内蔵のバッテリー、エクステンドバッテリーの順で行われます。

主な仕様

使用電池	リチウムイオン二次電池
公称電圧	7.5 V DC
容量	4,690 mAh
外形寸法	約277.0(幅) × 16.0(高さ) × 130.0(奥行) mm (突起部含まず)
質量	約290 g
動作温度	5℃～35℃(温度勾配10℃/時以下)
動作湿度	20%～80%(結露のないこと)ただし35℃における湿度は65%以下(湿球温度29℃以下) <p>–20℃～+60℃(温度勾配10℃/時以下)</p>
保存温度	–20℃～+60℃(温度勾配10℃/時以下)
保存湿度	10%～90%(結露のないこと)ただし60℃における湿度は20%以下(湿球温度35℃以下)
付属品	取扱説明書(1)

仕様および外観は、改良のため予告なく変更することがありますが、ご了承ください。

使用上のご注意

- 端子をキーホルダーなどの金属類でショート(短絡)させないでください。
- 高温になった車の中や炎天下など、60℃以上になるところに放置しないでください。
- 水にぬらさないでください。
- 落としたり重いものを載せたりしないでください。バッテリーパックに強いショックを与えたり、圧力をかけたりしないでください。バッテリーパックやパーソナルコンピューターの故障の原因となることがあります。

バッテリーの放電について

バッテリーは充電後、使用していない場合でも、少量ずつ自然に放電するため、長時間放置した場合、バッテリー駆動時間が短くなる場合があります。使用前には、再度、充電することをおすすめします。

バッテリーの性能低下と交換について

バッテリーは、充電回数、使用時間、保存期間に伴い少しずつ性能が低下していきます。このため、充分に充電を行ってもバッテリー駆動時間が短くなったり、寿命で使えなくなることがあります。バッテリー駆動時間が短くなってきた場合には、ソニー指定の新しいバッテリーと交換してください。

バッテリーの交換に関しご不明な点などがございましたら、VAIOカスタマーリンクまでお問い合わせください。

充電式電池の収集・リサイクルについて

充電式電池は、リサイクルできます。不要になった充電式電池は、金属部にセロハンテープなどの絶縁テープを貼って充電式電池リサイクル協力店へお持ちください。充電式電池の収集・リサイクルおよびリサイクル協力店に関する問い合わせ先：一般社団法人 JBRC
ホームページ
http://www.jbrc.net/hp/contents/index.html

よくあるお問い合わせ、窓口受付時間などはホームページでご確認ください。http://vcl.vaio.sony.co.jp/
VAIOカスタマーリンク使い方相談窓口
フリーダイヤル……………0120-60-3399
携帯電話・PHS 一部のIP電話・0466-30-3000
ソニー株式会社 〒108-0075 東京都港区港南1-7-1

English

WARNING

To reduce the risk of fire or electric shock, do not expose this apparatus to rain or moisture.

To avoid electrical shock, do not open the cabinet. Refer servicing to qualified personnel only.

Owner's Record
The model number and serial number are located on the bottom of your battery pack. Record the serial number in the space provided here. Refer to the model and serial number when you call your Sony Service Center.

Model Number: VGP-BPSE38
Serial Number: _____

CAUTION

Do not handle damaged or leaking Lithium-Ion batteries.

Danger of explosion if the battery is incorrectly replaced. Replace only with the same or equivalent type recommended by the manufacturer. Discard used batteries according to the manufacturer's instructions. The battery pack may present a fire or chemical burn hazard if mistreated. Do not crush, disassemble, heat above 60 °C (140 °F) or incinerate. Keep away from children. Dispose of used batteries promptly and properly. Do not short-circuit the metal terminals of the battery pack or wet them with any liquid, for example, water, coffee, or juice.

If liquid leaked from the battery pack gets into your eyes, wash them out with clean water and consult a doctor immediately.

For customers in the USA and Canada
RECYCLING LITHIUM-ION BATTERIES

Lithium-Ion batteries are recyclable. You can help preserve our environment by returning your used rechargeable batteries to the collection and recycling location nearest you.

For more information regarding recycling of rechargeable batteries, call toll free 1-800-822-8837, or visit http://www.rbrc.org/

Caution: Do not handle damaged or leaking Lithium-Ion batteries.

For customers in the USA

The following FCC statements apply only to the version of this model manufactured for sale in the USA. Other versions may not comply with FCC technical regulations.

This equipment has been tested and found to comply with the limits for a Class B digital device, pursuant to Part 15 of the FCC Rules. These limits are designed to provide reasonable protection against harmful interference in a residential installation.

This equipment generates, uses, and can radiate radio frequency energy and, if not installed and used in accordance with the instructions, may cause harmful interference to radio communications.

However, there is no guarantee that interference will not occur in a particular installation. If this equipment does cause harmful interference to radio or television reception, which can be determined by turning the equipment off and on, the user is encouraged to try to correct the interference by one or more of the following measures:

- Reorient or relocate the receiving antenna.
- Increase the separation between the equipment and receiver.
- Connect the equipment into an outlet on a circuit different from that to which the receiver is connected.
- Consult the dealer or an experienced radio/TV technician for help.

Changes or modifications not expressly approved by the party responsible for compliance could void the user's authority to operate the equipment.

NOTE: The manufacturer is not responsible for any radio or TV interference caused by unauthorized modifications to this equipment. Such modifications could void the user's authority to operate the equipment.

Before use

Before using the battery pack, please read this manual thoroughly and retain it for future reference. Do not charge the battery pack in any way other than as described in this Operating Instructions or the manuals provided with your personal computer, or as designated by Sony in writing.

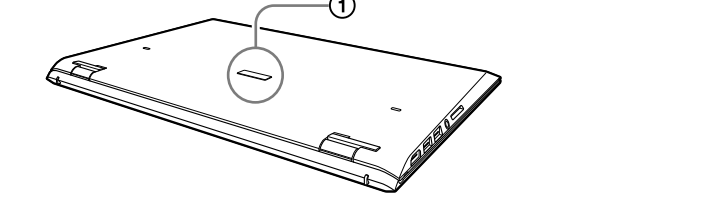
The Sony VGP-BPSE38 Rechargeable Battery Pack is the extended battery pack designed for Sony personal computers. However, it may not be used with some models.

How to use

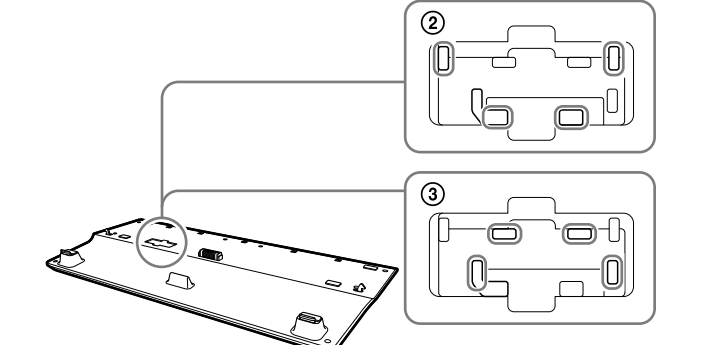
Installing the battery pack

Note
Before installing or removing the battery pack, be sure to turn the power of your personal computer off.

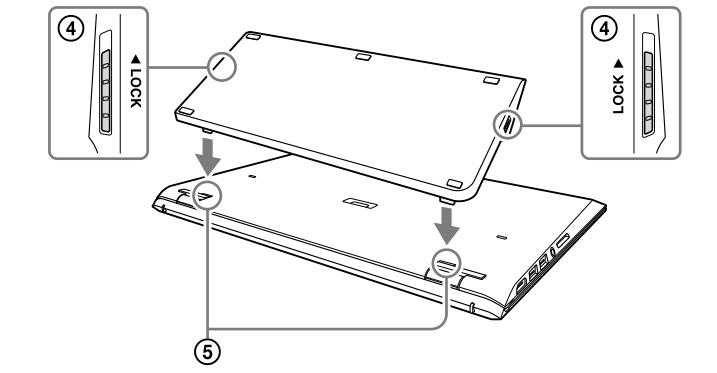
- Remove the cover ① installed on your personal computer.**



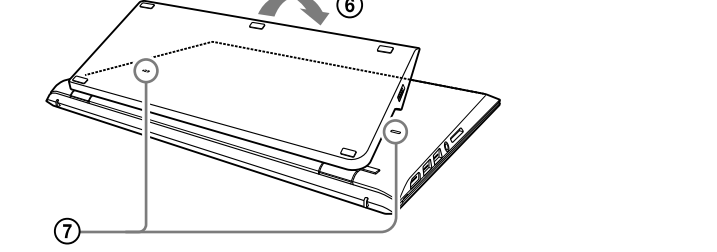
- Note**
- Be sure to attach the removed cover to the battery pack to keep it for future use.
- When your personal computer is VAIO Pro 11 SVP112, fit all the tabs on the cover in place ② to attach the cover. When the computer is VAIO Pro 13 SVP132, fit all the tabs in place ③ to attach the cover.
- Do not attach the cover to the battery pack forcibly, as it may cause damage to the cover.



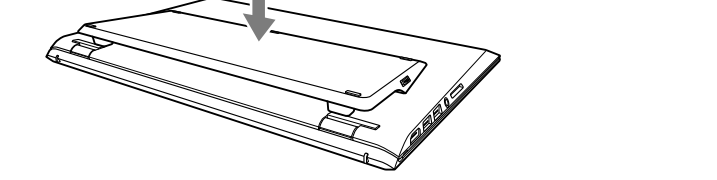
- Make sure both the battery lock latches of the battery pack are set to the unlock positions ④, and insert the projections of the battery pack into the extended battery pack attachment holes ⑤ on the bottom of your personal computer.**



- Lower the battery pack down in the direction of the arrow ⑥ and insert the projections of the battery pack into the extended battery pack attachment holes ⑦ on the bottom of your personal computer.**



- Carefully press the battery pack as illustrated below to engage the connectors of the battery pack and your personal computer.**

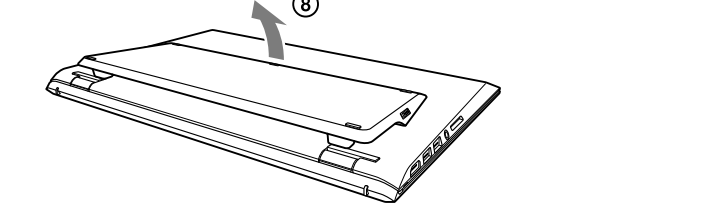


- Slide the battery lock latches in the direction of the arrow (LOCK position) to secure the battery pack.**

To remove the battery pack

- Slide the battery lock latches away from the LOCK positions (step 2-④) of the installation procedure.**

- Carefully lift the battery pack away from your personal computer in the direction of the arrow ⑧.**

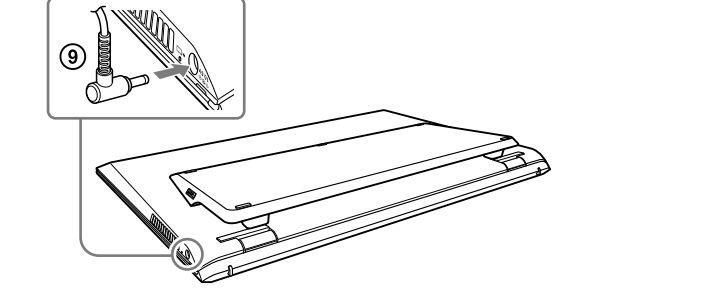


Charging the battery pack using the AC adapter

Note

Use the power cord and AC adapter supplied with your personal computer.

- Install the battery pack into your personal computer.**
- Connect the AC adapter to your personal computer ⑨.**



When charging starts, the charge indicator on your personal computer lights up. When charging is completed, the indicator turns off.

Hints
The built-in battery of your personal computer charges first, and then the extended battery pack starts charging.

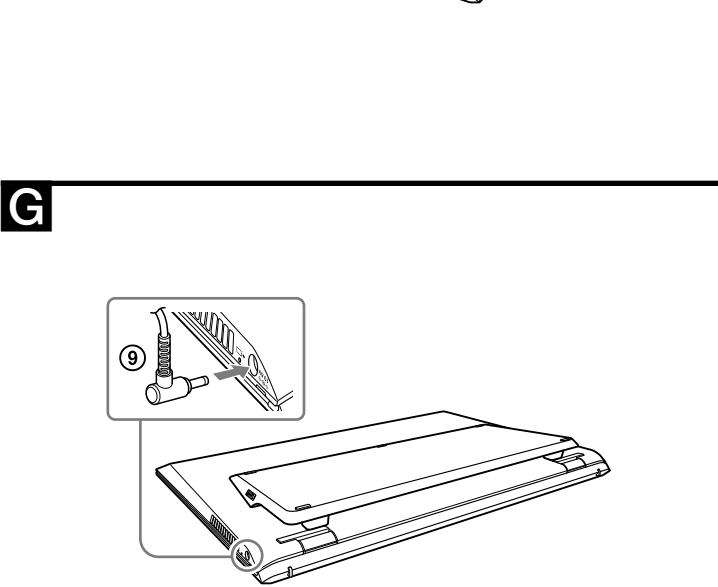
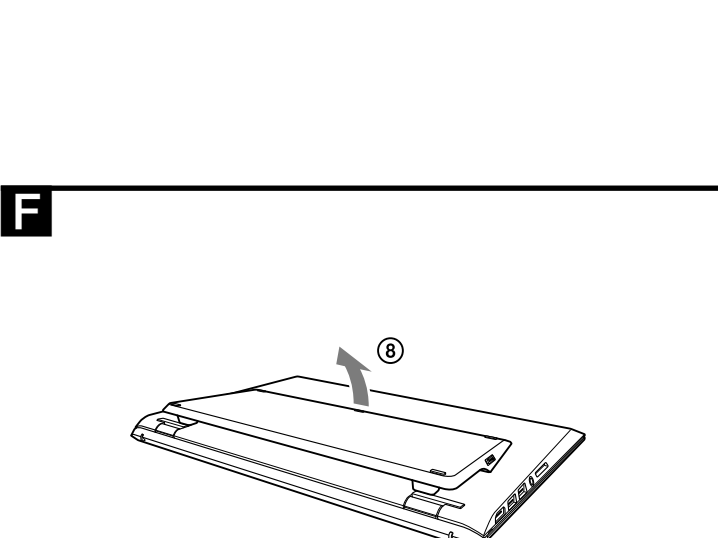
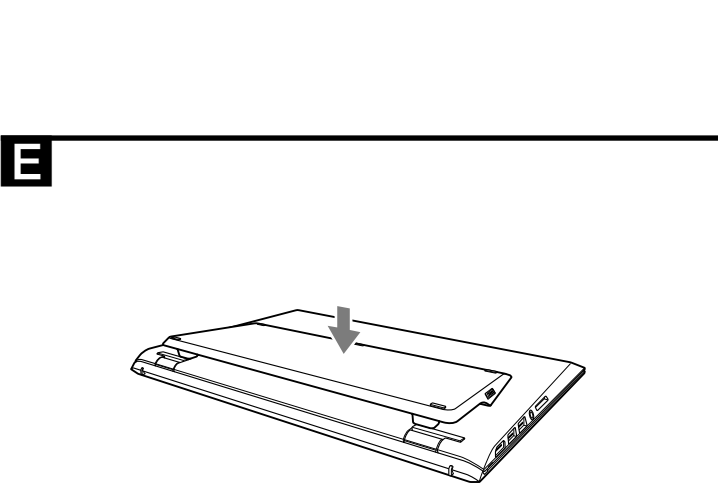
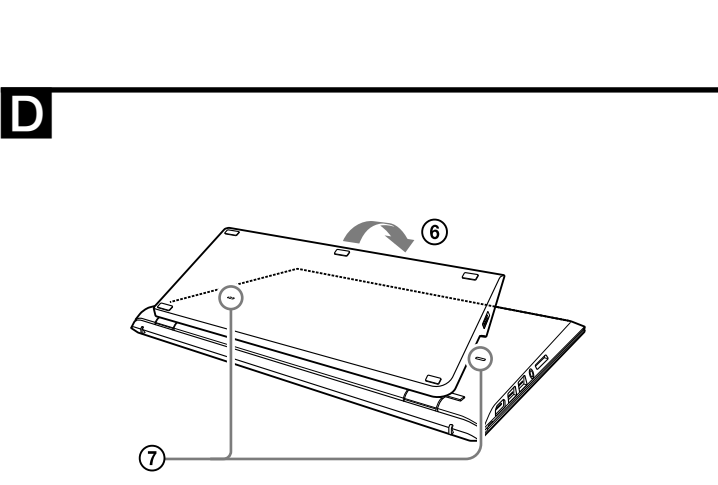
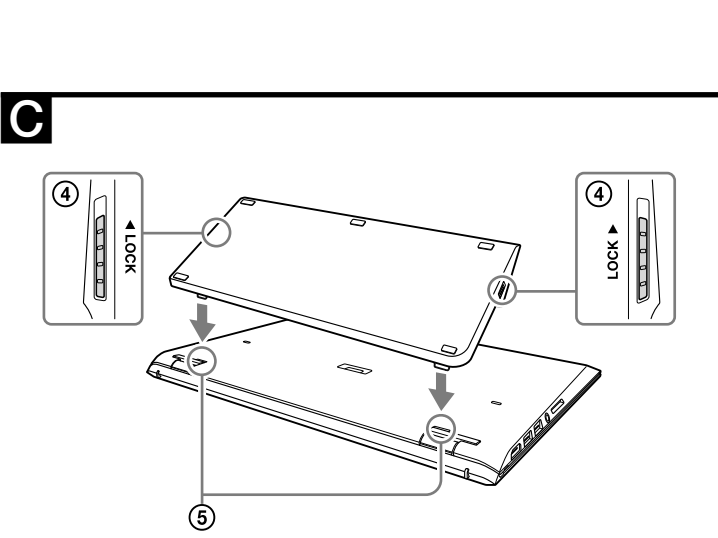
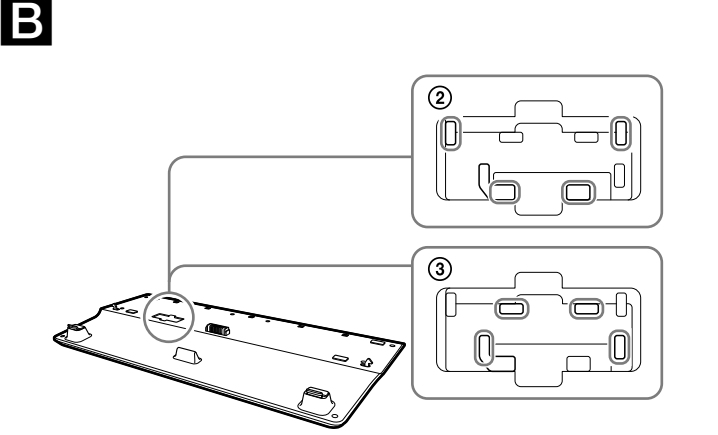
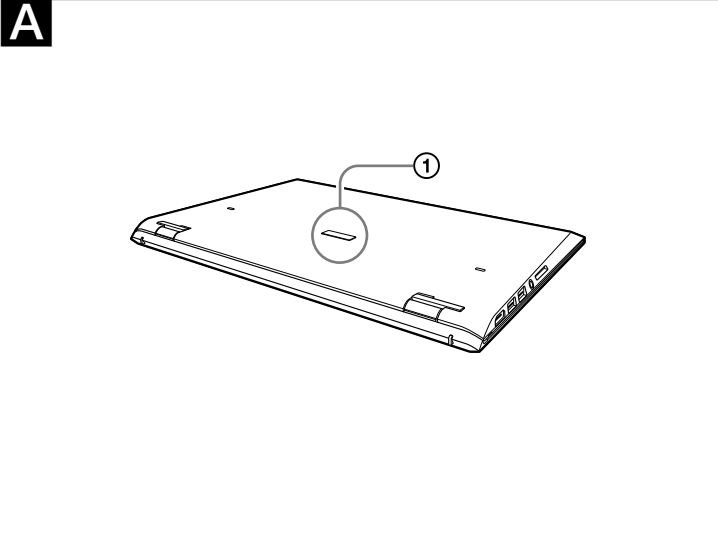
Specifications

Battery used	Lithium-ion type battery
Nominal output voltage	7.5 V DC
Capacity	4,690 mAh
Maximum charge current	4.6 A
Maximum charge voltage	8.644 V
Dimensions	Approx. 277.0 × 16.0 × 130.0 mm (11.0 × 0.7 × 5.2 inches) (w/h/d) (excluding projections)
Mass	Approx. 290 g (10.3 oz)
Operating temperature	5 °C to 35 °C (41 °F to 95 °F) (temperature gradient less than 10 °C (18 °F)/hour)
Operating humidity	20% to 80% (not condensed), provided that humidity is less than 65% at 35 °C (95 °F) (hygrometer reading of less than 29 °C (84 °F))
Storage temperature	–20 °C to +60 °C (–4 °F to +140 °F) (temperature gradient less than 10 °C (18 °F)/hour)
Storage humidity	10% to 90% (not condensed), provided that humidity is less than 20% at 60 °C (140 °F) (hygrometer reading of less than 35 °C (95 °F))
Supplied accessories	Operating Instructions

Design and specifications are subject to change without notice.

Notes on use

- Keep the battery pack dry.
- Do not drop the battery pack or place heavy objects on it. Do not apply strong pressure or physical shock to the battery pack. These actions may cause the battery pack or the personal computer to malfunction.
- Do not hold the personal computer by its battery pack when carrying it or opening the display panel, as this may result in damage.
- If, after fully charging the battery pack, the battery power is still low, the battery pack may be reaching the end of its life and should be replaced.
- Do not puncture with a sharp object, such as a drawing pin, etc. Heat or flammable gas may be generated.



Français

Avertissement

Afin de réduire les risques d’incendie ou de choc électrique, n’exposez pas cet appareil à la pluie ni à l’humidité.

Pour prévenir tout risque d’électrocution, n’ouvrez pas le boîtier. Confiez l’entretien exclusivement au personnel qualifié.

ATTENTION

Ne manipulez pas des batteries lithium ion endommagées ou qui fuient.

Danger d'explosion si la batterie est remplacée incorrectement. Remplacez-la uniquement par une batterie identique ou de type équivalent recommandée par le fabricant. Éliminez les batteries usagées conformément aux instructions du fabricant.

La batterie peut présenter un risque d’incendie ou de brûlure par substances chimiques si elle n’est pas manipulée correctement. Ne pas écraser, démonter, exposer à une température de plus de 60 °C (140 °F) ou incinérer.

Gardez hors de la portée des enfants. Disposez des batteries usagées dans les moindres délais et de manière appropriée.

Ne court-circuitez pas les bornes métalliques de la batterie et ne les mouillez pas avec un liquide tel que de l'eau, du café ou du jus.

Si un liquide ayant fui de la batterie devait se retrouver dans vos yeux, rincez-les bien avec de l'eau propre et consultez un médecin immédiatement.

RECYCLAGE DES ACCUMULATEURS AUX IONS DE LITHIUM

Les accumulateurs aux ions de lithium sont recyclables. Vous pouvez contribuer à préserver l'environnement en rapportant les piles usées dans un point de collection et recyclage le plus proche.

Pour plus d'informations sur le recyclage des accumulateurs, téléphonez le numéro gratuit 1-800-822-8837 (Etats-Units et Canada uniquement), ou visitez http://www.rbrco.org/

Avertissement: Ne pas utiliser des accumulateurs aux ions de lithium qui sont endommagés ou qui fuient.

Avant utilisation

Avant d'utiliser la batterie, lisez attentivement ce mode d'emploi et conservez-le pour toute référence ultérieure. Ne chargez pas la batterie d'une façon différente de celle décrite dans ce mode d'emploi ou les manuels fournis avec votre ordinateur personnel, ou dans les instructions écrites de Sony.

La batterie rechargeable Sony VGP-BPSE38 Rechargeable Battery Pack est la batterie longue durée conçue pour être utilisée avec les ordinateurs personnels Sony. Il se peut toutefois qu'elle ne puisse pas être utilisée avec certains modèles.

Mode d’emploi

Installation du bloc-piles

Remarque

Avant d'installer ou de retirer le bloc-piles, pensez à éteindre votre ordinateur personnel.

- Retirez le couvercle (A - ①) installé sur votre ordinateur personnel.**
 - Remarque**
- Vérifiez que les deux loquets de verrouillage du bloc-piles se trouvent en positions de déverrouillage (C - ③), puis insérez les parties saillantes du bloc-piles dans les orifices de fixation du bloc-piles étendu (D - ⑤) sur la partie inférieure de votre ordinateur personnel.**
- Abaissez le bloc-piles dans le sens indiqué par la flèche (D - ⑥) puis insérez les parties saillantes du bloc-piles dans les orifices de fixation du bloc-piles étendu (D - ⑦) sur la partie inférieure de votre ordinateur personnel.**
- Appuyez doucement sur le bloc-piles pour raccorder ses connecteurs à ceux de votre ordinateur personnel (E).**
- Faites glisser les loquets de verrouillage dans le sens indiqué par la flèche (position LOCK) pour fixer le bloc-piles.**

Pour retirer le bloc-piles

- Faites glisser les loquets de retenue pour les éloigner des positions LOCK (C - ③) mentionnées dans la procédure d'installation.**
- Soulevez avec précaution le bloc-piles et retirez-le de votre ordinateur personnel dans le sens indiqué par la flèche (F - ⑧).**

Chargement du bloc-piles à l’aide de l’adaptateur c.a. (adaptateur secteur)

Remarque

Utilisez le cordon d'alimentation et l'adaptateur c.a. (adaptateur secteur) fournis avec votre ordinateur personnel.

- Installez le bloc-piles dans votre ordinateur personnel.**
- Connectez l’adaptateur c.a. (adaptateur secteur) à votre ordinateur personnel (G - ⑩).**
 - Quand la charge commence, l'indicateur de charge sur votre ordinateur personnel s'allume. Lorsque le chargement est terminé, l'indicateur s'éteint.

Conseils
La batterie intégrée à votre ordinateur personnel se charge en premier, puis c'est au tour du bloc-piles étendu.

Spécifications

Batterie	Batterie lithium-ion
Tension de sortie moyenne	7,5 V CC
Capacité	4 690 mAh
Courant de charge maximum	4,6 A
Tension de charge maximale	8,644 V
Dimensions	Approx. 277,0 × 16,0 × 130,0 mm (11,0 × 0,7 × 5,2 pouces) (l/h/p) (sans projections)
Poids	Approx. 290 g (10,3 on.)
Température de fonctionnement	5 °C à 35 °C (41 °F à 95 °F) (gradient de température inférieur à 10 °C (18 °F) / heure)
Humidité de fonctionnement	20 % à 80 % (sans condensation), à condition que le taux d'humidité soit inférieur à 65 % à une température de 35 °C (95 °F) (hygrométrie inférieure à 29 °C (84 °F))
Température de stockage	−20 °C à +60 °C (−4 °F à +140 °F) (gradient de température inférieur à 10 °C (18 °F) / heure)
Humidité de stockage	10 % à 90 % (sans condensation), à condition que le taux d'humidité soit inférieur à 20% à une température de 60 °C (140 °F) (hygrométrie inférieure à 35 °C (95 °F))
Accessoires fournis	Mode d'emploi

La conception et les spécifications sont sujettes à modifications sans préavis.

Remarques sur l’utilisation

- Gardez la batterie au sec.
- Ne laissez pas tomber la batterie et ne placez aucun objet lourd dessus. N'exercez aucune pression excessive ni aucun choc physique sur la batterie. Ceci risque d'entraîner un dysfonctionnement de la batterie ou de l'ordinateur personnel.
- Ne tenez pas l'ordinateur personnel par la batterie lors du transport ou de l'ouverture du panneau d'affichage, car cela risquerait de l'endommager.
- Si, après avoir chargé complètement la batterie, son niveau demeure faible, elle est peut-être en fin de vie et il conviendrait éventuellement de la remplacer.
- Ne percez pas la batterie avec un objet pointu, comme une punaise, etc. De la chaleur ou un gaz inflammable pourrait être généré.

Español

Nombre del producto: Batería recargable

Número de modelo: VGP-BPSE38

AVISO

Para reducir el riesgo de incendios o electrocución, no exponga el aparato a la lluvia ni a la humedad.

Para evitar descargas eléctricas, no abra el aparato. Solicite asistencia técnica únicamente a personal especializado.

PRECAUCIÓN

No maneje pilas de iones de litio dañadas o con fugas.

Existe riesgo de explosión si la batería se sustituye incorrectamente.

Sustitúyala únicamente por otra del mismo tipo o de un tipo equivalente recomendado por el fabricante. Deseche las baterías usadas teniendo en cuenta las instrucciones del fabricante.

La batería podría provocar riesgo de incendio o quemaduras químicas si se manipula de forma incorrecta. No la aplaste, no la desmonte, no la caliente a más de 60 °C ni la incinere.

Manténgala lejos del alcance de los niños.

Deseche las baterías usadas de inmediato y de forma adecuada.

No provoque un cortocircuito en los terminales metálicos de la batería ni los moje con ningún líquido como, por ejemplo, agua, café o jugo.

Si se producen fugas de líquido de la batería y éste le entra en los ojos, láveloselo con agua limpia y acuda a un médico de inmediato.

Antes del uso

Antes de utilizar la batería, lea detenidamente este manual y consérvelo para consultarlo en el futuro. Cargue la batería únicamente de la manera en que se describe en este Manual de instrucciones o en los manuales que se suministran con la computadora personal o según lo indicado por Sony por escrito.

Sony VGP-BPSE38 Rechargeable Battery Pack (batería recargable) es la batería extendida diseñada para las computadoras personales de Sony. No obstante, es posible que no pueda utilizarse con algunos modelos.

Uso

Instalación de la batería

Nota

Antes de instalar o extraer la batería, asegúrese de apagar la computadora personal.

- Extraiga la cubierta (A - ①) instalada en la computadora personal.**
 - Nota**
- Asegúrese de fijar a la batería la cubierta que retiró para usarla en el futuro.**
- Cuando su computadora personal sea VAIO Pro 11 SV-P12, encaje todas las pestañas de la cubierta en su lugar (B - ②) para fijar la cubierta. Cuando su computadora personal sea VAIO Pro 13 SV-P132, encaje todas las pestañas en su lugar (B - ③) para fijar la cubierta.**
 - No fije la cubierta a la batería a la fuerza, ya que podría dañar la cubierta.
- Asegúrese de que ambos pestillos de cierre de la batería estén en posición de desbloqueo (C - ④), e inserte las proyecciones de la batería en los orificios de fijación de la batería ampliada (C - ⑤) de la parte inferior de la computadora personal.**
- Baje la batería en el sentido de la flecha (D - ⑥), e inserte las proyecciones de la batería en los orificios de fijación de la batería ampliada (D - ⑦) de la parte inferior de la computadora personal.**
- Presione cuidadosamente la batería para que entren en contacto los conectores de la batería y la computadora personal (E).**
- Deslice los pestillos de cierre de la batería en el sentido de la flecha (posición LOCK) para sujetar la batería.**

Para extraer la batería

- Deslice los pestillos de cierre de la batería fuera de las posiciones LOCK (C - ④) del procedimiento de instalación.**
- Levante cuidadosamente la barrera de la computadora personal para extraerla en el sentido de la flecha (F - ⑧).**

Carga de la batería con el adaptador de ca

Nota

Utilice el cable de alimentación y el adaptador de ca suministrados con la computadora personal.

- Instale la batería en la computadora personal.**
- Conecte el adaptador de ca a la computadora personal (G - ⑩).**
 - Cuando comience la carga, se iluminará el indicador de carga de la computadora personal. Cuando se completa la carga, el indicador se apaga.

Sugerencias
La batería incorporada de la computadora personal se cargará en primer lugar, y después se iniciará la carga de la batería ampliada.

Especificaciones

Batería utilizada	Batería de iones de litio
Tensión media de salida	cc 7,5 V
Capacidad	4 690 mAh
Dimensiones	Approx. 277,0 × 16,0 × 130,0 mm (an/al/prf) (excluyendo las partes salientes)
Peso	Approx. 290 g
Temperatura de funcionamiento	5 °C a 35 °C (cambios de temperatura inferiores a 10 °C /hora)
Humedad de funcionamiento	20% a 80% (sin condensación), siempre que la humedad sea inferior al 65% a 35 °C (lectura del higrómetro inferior a 29 °C)
Temperatura de almacenamiento	−20 °C a +60 °C (cambios de temperatura inferiores a 10 °C/hora)
Humedad de almacenamiento	10% a 90% (sin condensación), siempre que la humedad sea inferior al 20% a 60 °C (lectura del higrómetro inferior a 35 °C)
Accesorios suministrados	Manual de instrucciones

Diseño y especificaciones sujetos a cambios sin previo aviso.

Notas sobre el uso

- Mantenga seca la batería.
- No deje caer la batería ni coloque objetos pesados sobre ella. No ejerza excesiva presión ni someta a golpes la batería. Estas acciones pueden ocasionar fallas de funcionamiento en la batería o en la computadora personal.
- No sujete la computadora personal por la batería al transportarlo ni al abrir el panel de visualización, ya que esto puede ocasionar daños.
- Si después de cargar la batería por completo, la carga continúa siendo baja, puede que la batería esté llegando al final de su vida útil. En este caso, reemplácela por una nueva.
- No realice perforaciones con un objeto puntiagudo, como una chincheta, etc. Podría generarse calor o gas inflamable.

Português

AVISO

Para reduzir o risco de incêndio ou choque elétrico, não exponha este aparelho à chuva ou umidade.

Para evitar choque elétrico, não abra o gabinete. Encaminhe a manutenção somente para pessoal qualificado.

Se o líquido que vazou da bateria recarregável atingir seus olhos, os lave com água potável e consulte um médico imediatamente.

Para clientes no Brasil

Baterias de Íon-Lítio

Atenção

Não incinere ou jogue no fogo. Não exponha a bateria a temperaturas elevadas, acima de 60 °C, como sob a luz solar direta ou no interior de um carro ao sol.

DESCARTE DE PILHAS E BATERIAS

	Após o uso, as pilhas e/ou baterias deverão ser entregues ao estabelecimento comercial ou rede de assistência técnica autorizada.
--	---

Antes de usar

Antes de usar o conjunto da bateria, leia o manual por inteiro e guarde-o para consultas futuras. Não carregue o conjunto da bateria de outra maneira além da especificada neste Manual de instruções, nos manuais fornecidos com o seu computador pessoal ou conforme especificado pela Sony por escrito.

A Sony VGP-BPSE38 Rechargeable Battery Pack (conjunto da bateria recarregável) é o conjunto da bateria recarregável projetado para os computadores pessoais Sony. Entretanto, ela pode não ser utilizada em certos modelos.

Como usar

Instalar a bateria

Observação

Antes de instalar ou remover a bateria, certifique-se de desligar seu computador pessoal.

- Remova tampa (A - ①) instalada em seu computador pessoal.**
 - Observação**
- Certifique-se de conectar a tampa removida na bateria e guardá-la para uso futuro.**
- Se o seu computador pessoal for o VAIO Pro 11 SV-P12, encaixe todas as linguetas da tampa no lugar (B - ②) para instalar a tampa. Se o computador for o VAIO Pro 13 SV-P132, encaixe todas as linguetas no lugar (B - ③) para instalar a tampa.**
 - Não force a instalação da tampa na bateria, pois isso poderá danificar a tampa.
- Certifique-se de que ambas as travas da bateria estejam na posição destravada (C - ④) e insira as projeções da bateria nas aberturas de instalação da bateria estendida (C - ⑤), existentes na parte inferior de seu computador pessoal.**
- Abaxe a bateria na direção da seta (D - ⑥) e insira as projeções da bateria nas aberturas de instalação da bateria estendida (D - ⑦), existentes na parte inferior de seu computador pessoal.**
- Pressione cuidadosamente a bateria para encaixar os conectores da bateria e seu computador pessoal (E).**
- Movimente as travas da bateria na direção da seta (posição LOCK) para prender a bateria.**

Para remover a bateria

- Movimente as travas da bateria afastando-as da posição LOCK (C - ④) do procedimento de instalação.**
- Levante cuidadosamente a bateria, afastando-a do seu computador pessoal na direção da seta (F - ⑧).**

Carregar a bateria usando o adaptador de CA

Observação

Utilize o cabo de alimentação e o adaptador de CA fornecido com o seu computador pessoal.

- Instale a bateria em seu computador pessoal.**
- Conecte o adaptador de CA ao seu computador pessoal (G - ⑩).**
 - Quando o carregamento começar, o indicador de carga em seu computador pessoal se acenderá. Quando o carregamento estiver completo, o indicador desligará.

Dicas
A bateria integrada de seu computador pessoal é carregada primeiro, para em seguida a bateria estendida começar a ser carregada.

Especificações

Bateria utilizada	Bateria do tipo ion-lítio
Tensão média de saída	7,5 V CC
Capacidade	4 690 mAh
Dimensões	Approx. 277,0 × 16,0 × 130,0 mm (l/a/p) (excluindo projeções)
Peso	Approx. 290 g
Temperatura operacional	5 °C a 35 °C (gradiente de temperatura inferior a 10 °C / hora)
Umidade operacional	20% a 80% (não condensada), desde que a umidade seja inferior a 65% a 35 °C (leitura do higrómetro inferior a 29 °C)
Temperatura de armazenamento	−20 °C a +60 °C (gradiente de temperatura inferior a 10 °C /hora)
Umidade de armazenamento	10% a 90% (não condensada), desde que a umidade seja inferior a 20% a 60 °C (leitura do higrómetro inferior a 35 °C)
Accessórios fornecidos	Manual de instruções

Design e especificações sujeitos a alterações sem prévio aviso.

Notas sobre o uso

- Mantenha o conjunto da bateria seca.
- Não deixe o conjunto da bateria cair ou coloque objetos pesados sobre ele. Não aplique muita pressão no conjunto da bateria, nem a submetta a impactos físicos. Estas ações podem ocasionar mau funcionamento do conjunto da bateria e do computador pessoal.
- Não segure o computador pessoal pelo conjunto da bateria ao carregá-lo ou ao abrir o painel de exibição, pois isso pode causar danos.
- Se após carregar completamente o conjunto da bateria a energia ainda estiver baixa, o conjunto da bateria pode estar no final de sua vida útil e deve ser trocada.
- Não perfure com um objeto pontiagudo, como um alfinete etc. Isso poderá gerar calor ou gás inflamável.